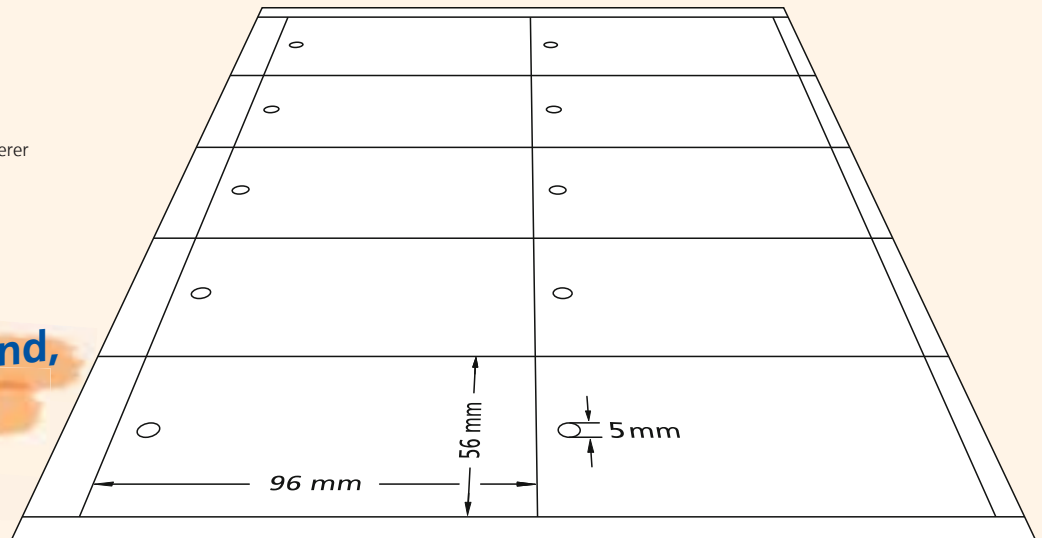


Anhängeschilder

für Laserdrucker und Kopierer

- geeignet für:
Laser-/Nadeldrucker mit Einzelblatteinzug, Kopierer
- temperaturbeständig
- widerstandsfähig gegen Wasser, UV-Strahlen
- für Innen- und Außenbereich
- Einsatzgebiete u.a. Metall- und Möbelindustrie, Gärtnereien, Gartenbau, Pflanzenzucht

**nicht selbstklebend,
beidseitig matt
beschichtet**



Material	Polyesterfolie 120 µm ±5 µm (ohne Klebstoff)
Farbe	Weiß glänzend
Einsatztemperatur	-40 °C bis +160 °C (kurzfristig im Laserdrucker bis 200 °C)



24h Versandfertig

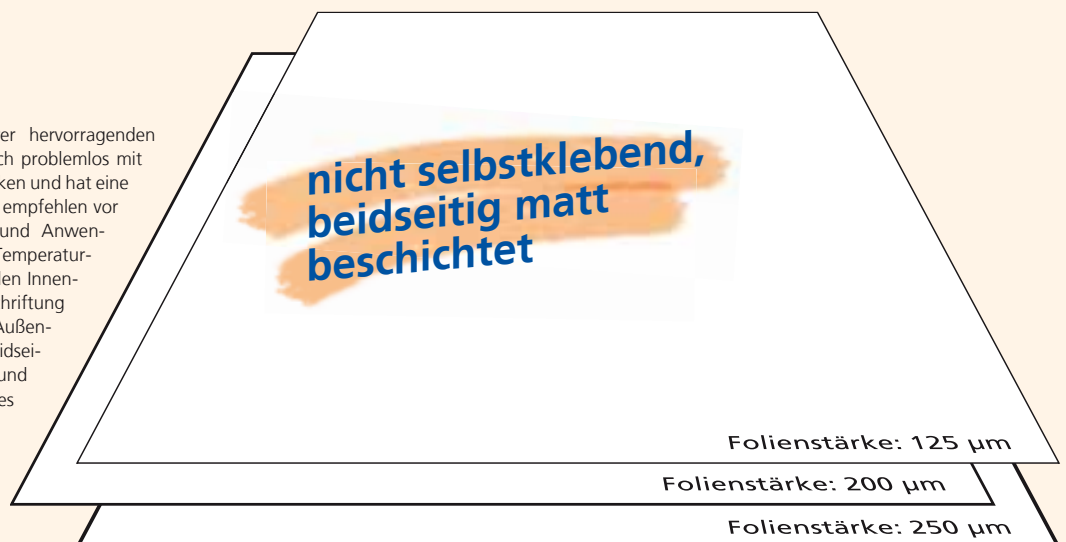
Art.-Nr.	Breite x Höhe in mm	Etiketten je DIN A4-Bogen	Etiketten je VE	Preis je VE			
				ab 1	ab 3	ab 6	ab 10
ABL095x055	96,0 x 56,0 mit 5 mm Rundloch	10	1.000	73,95 €	62,95 €	59,95 €	56,95 €

Polyesterbogen

für Laserdrucker und Kopierer in 3 unterschiedlichen Stärken

Die weiße Polyesterfolie ist auf Grund ihrer hervorragenden Eigenschaften vielseitig einsetzbar. Sie lässt sich problemlos mit allen gängigen Druckern und Kopierern bedrucken und hat eine gute Dimensionsstabilität im Laserdrucker. Wir empfehlen vor Verwendung des Produktes eigene Druck- und Anwendungstests durchzuführen. Auf Grund ihrer Temperatur- und Wetterbeständigkeit ist die PET-Folie für den Innen- und Außeneinsatz geeignet. Eine Nachbeschriftung ist ebenfalls möglich, was vor allem für den Außenbereich von großem Vorteil ist. Die Folie ist beidseitig mit einer matten Grundierung beschichtet und ideal für alle Bereiche, in denen ein resistentes Produkt benötigt wird.

**nicht selbstklebend,
beidseitig matt
beschichtet**



Material	Polyesterfolie (ohne Klebstoff)
Farbe	Weiß matt
Einsatztemperatur	-40 °C bis +200 °C
Eigenschaften	nachbeschriftbar, temperaturbeständig, für den Innen- und Außeneinsatz geeignet, gute Dimensionsstabilität im Laserdrucker



24h Versandfertig

Art.-Nr.	Breite x Höhe in mm	Materialdicke	DIN A4-Bogen je VE	Preis je VE			
				ab 1	ab 3	ab 6	ab 10
FBL125	210 x 297 (DIN A4)	125 µm ±5 µm	100	48,95 €	47,95 €	46,95 €	45,95 €
FBL200	210 x 297 (DIN A4)	200 µm ±10 µm	100	68,95 €	66,95 €	64,95 €	59,95 €
FBL250	210 x 297 (DIN A4)	250 µm ±10 µm	100	88,95 €	86,95 €	83,95 €	79,95 €