



Barcode-/Etikettendrucker

e4 Die Economy Class.

Bedienungsanleitung für folgende Produkte

Art.-Nr.	Benennung	Typ
5410006	Transferdrucker	e4/200
5410007	Transferdrucker	e4/300

Ausgabe: 2007/01 - Art.-Nr. 9008554

Urheberrecht

Diese Dokumentation sowie Übersetzungen hiervon sind Eigentum der cab Produkttechnik GmbH & Co KG.

Das Reproduzieren, Verarbeiten, Vervielfältigen oder Verbreiten im Ganzen oder in Teilen zu anderen Zwecken als der Verfolgung seiner ursprünglichen bestimmungsgemäßen Verwendung - insbesondere die Ersatzteilbeschaffung eines von cab verkauften Gerätes - erfordert die vorherige schriftliche Genehmigung der cab.

Warenzeichen

Centronics® ist ein eingetragenes Warenzeichen der Data Computer Corporation.

Microsoft® ist ein eingetragenes Warenzeichen der Microsoft Corporation.

Windows 2000®, 2003®, XP® sind eingetragene Warenzeichen der Microsoft Corporation.

TrueType™ ist ein eingetragenes Warenzeichen von Apple Computer, Inc.

Redaktion

Bei Fragen oder Anregungen wenden Sie sich bitte an cab Produkttechnik GmbH & Co KG Adresse „Deutschland“.

Aktualität

Durch die ständige Weiterentwicklung der Geräte können Abweichungen zwischen der Dokumentation und dem Gerät auftreten.

Die aktuelle Ausgabe finden Sie unter www.cabgmbh.com.

Geschäftsbedingungen

Lieferungen und Leistungen erfolgen zu den „Allgemeinen Verkaufsbedingungen der cab“.

Inhaltsverzeichnis

1	Einleitung	3
1.1	Hinweise.....	3
1.3	Bestimmungsgemäße Verwendung	3
1.4	Sicherheitshinweise	3
1.5	Umweltgerechte Entsorgung.....	3
2	Produktbeschreibung	4
2.1	Technische Daten.....	4
2.2	Geräteübersicht.....	5
2.3	Beipack	5
3	Inbetriebnahme	6
3.1	Drucker anschließen	6
3.2	Druckertreiber installieren	6
3.3	Etikettengestaltungssoftware eLabel	7
3.4	Etiketten einlegen.....	7
3.5	Etikettensensor positionieren	8
3.6	Transferfolie einlegen.....	9
4	Betrieb	10
4.1	Bedienelemente	10
4.2	Bedienfunktionen	11
5	Reinigung	12
5.1	Druckkopf reinigen	12
5.2	Druckwalze reinigen.....	12
6	Fehlerbehebung	13
6.1	Fehlermeldungen	13
6.2	Weitere Fehler.....	13
7	Schnittstellen	14
7.1	Serielle Schnittstelle RS 232.....	14
7.2	Parallele Schnittstelle Centronics	14
7.3	Ethernet-Schnittstelle	15
7.4	ASCII-Tabelle	17
8	Stichwortverzeichnis	18

Deutschland

cab Produkttechnik
GmbH & Co KG
Postfach 1904
D-76007 Karlsruhe
Wilhelm-Schickard-Str. 14
D-76131 Karlsruhe
Telefon +49 721 6626-0
Telefax +49 721 6626-249
www.cabgmbh.com
info@cabgmbh.com

Weitere Vertretungen auf Anfrage

Frankreich

cab technologies s.a.r.l.
B.P. 50020
Z.A. Nord du Val de Moder
F-67350 Niedermodern
Téléphone +33 388 722 501
info@cab-technologies.fr

USA

cab Technology Inc.
90 Progress Avenue Unit #2
Tyngsboro MA, 01879
Phone +1 978 649 0293
www.cabtechn.com
info@cabtechn.com








Asien 亞洲分公司

希愛比科技股份有限公司
cab Technology Co, Ltd.
台灣台北縣板橋市
民生路一段33號十九樓之一
19F-1, No. 33, Sec. 1,
Min Sheng Road
Panchiao 220,
Taipei, Taiwan, R.O.C.
電話 Phone +886 2 2950 9185
網址 www.cabasia.net
詢問 cabasia@cabgmbh.com

1 Einleitung


1.1 Hinweise

Wichtige Informationen und Hinweise sind in dieser Dokumentation folgendermaßen gekennzeichnet:

Gefahr		Gefahr! Macht Sie auf eine außerordentlich große, unmittelbar bevorstehende Gefahr für Ihre Gesundheit oder Ihr Leben aufmerksam.
Warnung		Warnung! Weist auf eine gefährliche Situation hin, die zu Körperverletzungen oder zu Schäden an Sachgütern führen kann.
Hinweis		Macht auf mögliche Gefahren, Sachbeschädigung oder einen Qualitätsverlust aufmerksam.
Information		Gibt Ihnen Ratschläge. Sie erleichtern den Arbeitsablauf oder machen auf wichtige Arbeitsschritte aufmerksam.
Umwelt		Gibt Ihnen Hinweise zum Umweltschutz.
Handlungsanweisung		Gibt Ihnen die Aufforderung, etwas zu tun.
Dokumente	<i>kursiv</i>	Verweis auf ein anderes Dokument.
Verweis		Auf Kapitel, Position, Bildnummer oder Dokument.
Option	*	Zubehör, Peripherie, Sonderausstattung.

1.3 Bestimmungsgemäße Verwendung

- Das Gerät ist nach dem Stand der Technik und den anerkannten sicherheitstechnischen Regeln gefertigt. Dennoch können bei der Verwendung Gefahren für Leib und Leben des Benutzers oder Dritter bzw. Beeinträchtigungen des Gerätes und anderer Sachwerte entstehen.
- Das Gerät darf nur in technisch einwandfreiem Zustand sowie bestimmungsgemäß, sicherheits- und gefahrenbewusst unter Beachtung der Bedienungsanleitung benutzt werden.
- Das Gerät ist ausschließlich zum Bedrucken von geeigneten, vom Hersteller zugelassenen Materialien bestimmt. Eine andersartige oder darüber hinausgehende Benutzung ist nicht bestimmungsgemäß. Für aus missbräuchlicher Verwendung resultierende Schäden haftet der Hersteller/Lieferant nicht; das Risiko trägt allein der Anwender.
- Zur bestimmungsgemäßen Verwendung gehört auch das Beachten der Bedienungsanleitung, einschließlich der vom Hersteller gegebenen Wartungsempfehlungen/-vorschriften.

 Alle Dokumentationen sind auf CD-ROM im Lieferumfang enthalten und aktuell auch im Internet abrufbar.

1.4 Sicherheitshinweise

- Das Gerät ist für Stromnetze mit Wechselspannung von 100 V bis 240 V ausgelegt. Es ist nur an Steckdosen mit Schutzleiterkontakt anzuschließen.
- Das Gerät nur mit Geräten verbinden, die eine Schutzkleinspannung führen.
- Vor dem Herstellen oder Lösen von Anschlüssen alle betroffenen Geräte (Computer, Drucker, Zubehör) ausschalten.
- Das Gerät darf nur in einer trockenen Umgebung betrieben und keiner Nässe (Spritzwasser, Nebel, etc.) ausgesetzt werden.
- Wird das Gerät bei geöffnetem Deckel betrieben, darauf achten, dass Kleidung, Haare, Schmuckstücke oder Ähnliches von Personen nicht mit den offenliegenden, rotierenden Teilen in Berührung kommen.
- Das Gerät oder Teile davon können während des Drucks heiß werden. Während des Betriebes nicht berühren und vor Materialwechsel oder Ausbauen abkühlen lassen.
- Nur die in dieser Bedienungsanleitung beschriebenen Handlungen ausführen. Weiterführende Arbeiten dürfen nur von geschultem Personal oder Servicetechnikern durchgeführt werden.
- Unsachgemäße Eingriffe an elektronischen Baugruppen und deren Software können Störungen verursachen.
- Auch andere unsachgemäße Arbeiten oder Veränderungen am Gerät können die Betriebssicherheit gefährden.
- Lassen Sie Servicearbeiten immer in einer qualifizierten Werkstatt durchführen, die die notwendigen Fachkenntnisse und Werkzeuge zur Durchführung der erforderlichen Arbeit besitzt.
- An den Geräten sind verschiedene Warnhinweis-Aufkleber. Sie machen auf Gefahren aufmerksam. Entfernen Sie daher keine Warnhinweis-Aufkleber, sonst können Sie oder andere Personen Gefahren nicht erkennen und sich verletzen.



Gefahr!
Lebensgefahr durch Netzspannung.
▶ Gehäuse des Gerätes nicht öffnen.

1.5 Umweltgerechte Entsorgung



Altgeräte enthalten wertvolle recyclingfähige Materialien, die einer Verwertung zugeführt werden sollten.

- ▶ Getrennt vom Restmüll über geeignete Sammelstellen entsorgen.

Durch modulare Bauweise des Druckers ist das Zerlegen in seine Bestandteile problemlos möglich.

- ▶ Teile dem Recycling zuführen.

Die Elektronikplatine des Gerätes ist mit einer Lithium-Batterie ausgerüstet.

- ▶ In Altbatteriesammelgefäßen des Handels oder bei den öffentlich-rechtlichen Entsorgungsträgern entsorgen.

2 Produktbeschreibung

2.1 Technische Daten

■ Standard □ Option

1. Druckkopf		e4	
Druckprinzip	Thermo/Thermotransfer		
Druckauflösung dpi	203	300	
Druckgeschwindigkeit bis mm/s	100	75	
Druckbreite bis mm	108	106	
2. Etiketten			
Material	Etiketten, Endlos auf Rollen oder Leporello Thermo-/Standardpapier Karton/Kunststofffolien: PE, PP, PVC, PA, PI		
Materialdicke mm / Gewicht g/m ²	0,10 - 0,25 / 60 - 160		
Vorratsrolle	∅ Außen bis mm	152	
	∅ Kern bis mm	25 / 76	
	Etikettenwicklung	außen	
Materialbreite mm	25 bis 110		
Etikettenbreite mm	25 bis 108	25 bis 106	
Etikettenhöhe mm	10 bis 1016		
3. Transferfolie			
Farbseite	innen		
Rollendurchmesser bis mm	76		
Kerndurchmesser mm	25		
Lauflänge variabel bis m	360		
Breite bis mm	110		
5. Maße			
Höhe x Tiefe x Breite mm	200 x 329 x 256		
Gewicht kg	3,5		
6. Etikettensensor			
Reflex/Durchlicht	■ / ■		
7. Elektronik			
Prozessor Taktrate	50 MHz		
Arbeitsspeicher (RAM)	4 MB		
Programmspeicher (ROM) Flash	2 MB		
8. Bedienfeld			
Tasten	PAUSE, FEED, CANCEL		
LED-Anzeigen	READY, MEDIA, RIBBON		
9. Schnittstellen			
Parallel Centronics / USB	■ / ■		
Seriell RS 232 C / Ethernet 10/100 Base	■ / ■		
13. Schriften			
Schriftarten	bei 200 dpi 8 x 12 dots bis 32 x 48 dots		
	bei 300 dpi 12 x 20 dots bis 48 x 80 dots		
14. Grafiken			
Grafikelemente	Linie, Box, Diagonale		
Grafikformate	BMP, GIF, JPG*		
15. Codes			
Lineare Barcodes	Code 39*, Code 93*, Interleaved 2/5*, Code 128/Subset A, B, C*, Codabar*, UPC A, E, and 5 add on*, EAN-13/8/128*, UCC-128, Postnet, Plessey, HIBC, Telepen, FIM		
2D-Codes	MaxiCode, PDF417*, Datamatrix * verfügbar in eLabel		
Alle Codes sind in Höhe, Modulbreite und Ratio variabel. Ausrichtung 0°, 90°, 180°, 270°. Wahlweise Prüfziffer, Klarschriftausdruck und Start/Stop-Code, abhängig vom Codetyp			
17. Betriebsdaten			
Spannung, externes Netzteil	100~240 V, 50/60 Hz		
Betriebstemperatur	10° C - 40° C		
Luftfeuchtigkeit nicht kondensierend	5% - 85%		
Sicherheitsanforderungen	CE, CCC		

eLabel kostenlose Vollversion



Der e4 wird mit der kostenlosen PC-Etikettengestaltungssoftware „eLabel“ ausgeliefert. Sie ermöglicht die professionelle Gestaltung eines Etikettes mit fortlaufenden Nummern, Barcodes, Datums- und Zeitangaben, festen und variablen Feldern, Datenbankanschluss etc.

eLabel	2.0
Beispietiketten	■
Online Dokumentation mit Anleitungen	■
Funktion rückgängig	■
Anzahl der Ebenen	20
Versteckte, nicht druckbare Objekte	■
Import von Grafikformaten (BMP, GIF, JPG)	■
TrueType-Schriftarten	■
Grafische Barcodes mit spezifischer Klarschrift	■
Anzahl	13
Genau Positionierung von Objekten	■
Invers	■
Vier Druckrichtungen	■
Fortlaufende Nummern	■
Vorschau des Etikettes	■
Vorschau der Grafiken	■
Sprachen: D, GB, RUS, F	■
Datenbank	
ASCII-Datenbank	■
Datenbank-Manager	■
Variablen	
Individuelles Gestalten von Datum und Uhrzeit	■
Eingabe von Programmierbefehlen	■
Benutzereingabefeld	
Definition des Eingabeformats	■
Mindesteingabelänge	■
Mehrzeileneingabe	■
Felder sperren	■
Ausrichtung der Felder	■
Hervorheben überlappender Felder	■
Automatische Eingabeaufforderung	■

Windowstreiber 2000, 2003, XP

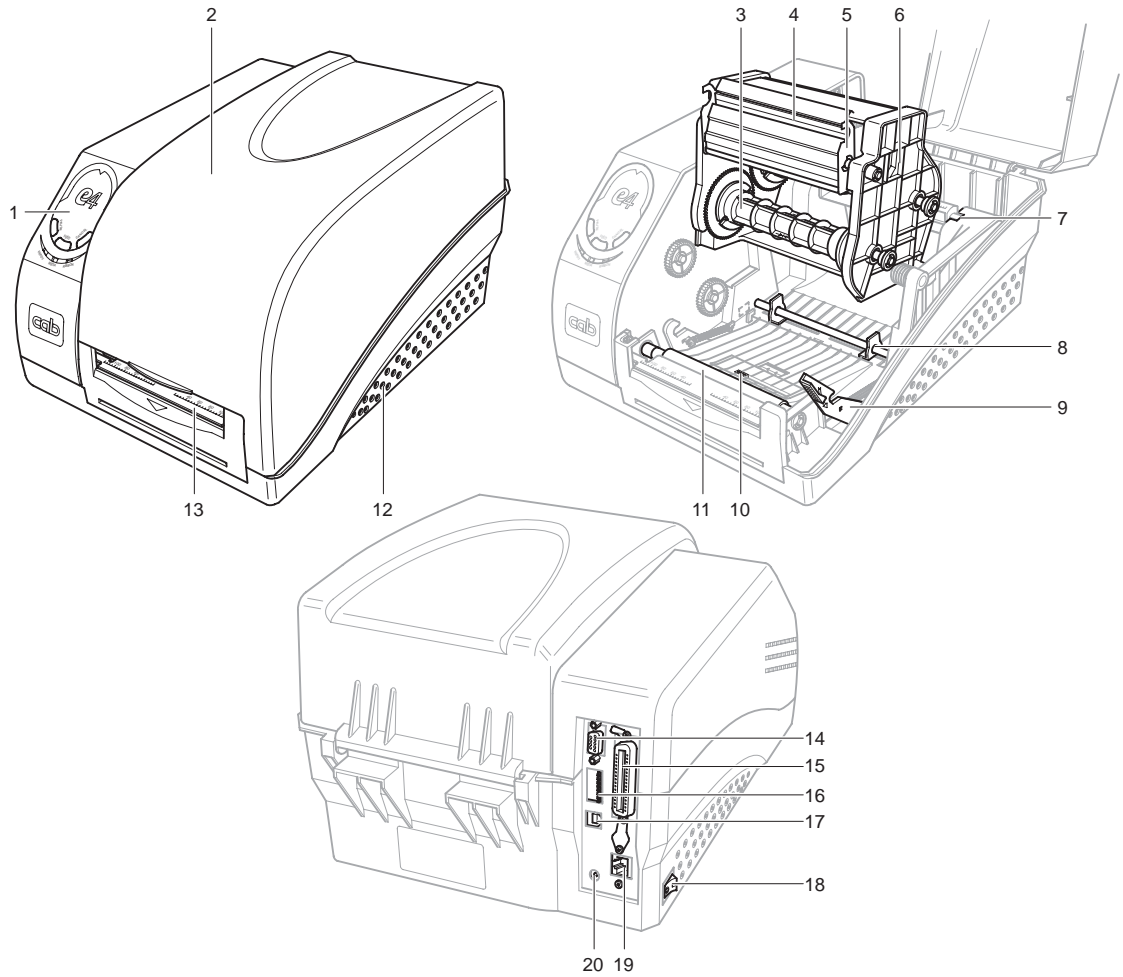
Sie können auch aus jedem Windowsprogramm wie z. B. MS Word oder MS Excel Ihre Etiketten drucken.

cablabel R2 Lite, Pro

Nutzen Sie die vielseitigen Möglichkeiten von cablabel R2. Leistungsfähige Funktionen ermöglichen es, Etiketten zu entwerfen und zu drucken. Starten Sie mit der kostenlosen Lite-Version. Anspruchsvolle Anwendungen lösen Sie mit cablabel R2 Pro. Details finden Sie unter www.cabgmbh.com

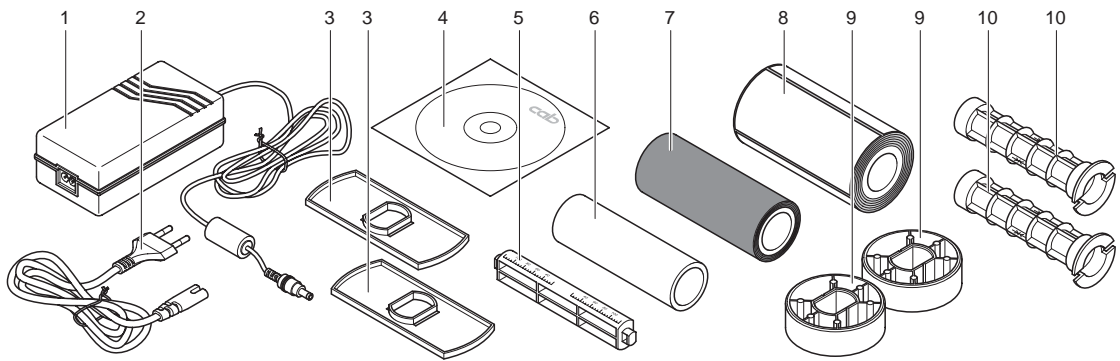
2 Produktbeschreibung

2.2 Geräteübersicht



- | | | | |
|---------------------------|----------------------------------|----------------------------|---------------------------|
| 1 Bedienfeld | 6 Druckmodul | 11 Druckwalze | 16 DIP-Schalter |
| 2 Deckel | 7 Etikettenhalterung | 12 Druckerboden | 17 USB-Schnittstelle |
| 3 Transferfolienabwickler | 8 Etikettenführung | 13 Etikettenauslauf | 18 Hauptschalter |
| 4 Druckkopf | 9 Entriegelungstaster Druckmodul | 14 Serielle Schnittstelle | 19 Ethernet-Schnittstelle |
| 5 Druckkopfhalterung | 10 Etikettensensor | 15 Parallele Schnittstelle | 20 Netzeingangsbuchse |

2.3 Beipack



- | | | | |
|------------------------------|-----------------------------|--------------------------|----------------------------|
| 1 Netzteil | 4 CD-ROM mit Software | 7 Transferfolienrolle | 10 2 Transferfolienwickler |
| 2 Netzkabel | 5 Etikettenwickler | 8 Etikettenrolle | 11 Bedienungsanleitung |
| 3 2 Etikettenrollenführungen | 6 Leerer Transferfolienkern | 9 2 Etikettenkernadapter | (nicht im Bild) |



Beim Auspacken des Geräts die Lieferung auf Vollständigkeit und Transportschäden prüfen.



Warnung!
Gefahr von Sachschäden.
Vor Inbetriebnahme des Druckers beachten:

1. Drucker so aufstellen, dass ausreichend Platz zum Einlegen von Transferfolie und Etiketten zur Verfügung steht.
2. Für ausreichende Belüftung des Geräts sorgen und direkte Sonneneinstrahlung vermeiden.
3. Drucker nicht in nasser Umgebung oder in der Nähe von ätzenden Chemikalien betreiben.
4. Maximale Kabellänge (je nach Schnittstelle) beachten und dafür sorgen, dass alle Stecker gut zugänglich sind.

3.1 Drucker anschließen



Warnung!
Gefahr von Sachschäden.
Drucker muss ausgeschaltet sein, Netzschalter auf Stellung 0.

Stromversorgung

1. Netzkabel in das Netzteil stecken.
2. Ausgangsstecker des Netzteils in die Netzeingangsbuchse an der Druckerrückseite stecken.
3. Netzkabel in Netzsteckdose stecken.

Schnittstellen

Die Verbindung zwischen Drucker und PC kann entweder ein serielles oder paralleles Kabel, ein USB-Kabel oder eine Ethernet-Verbindung sein. Bei Rückfragen Fachhändler kontaktieren.

1. Der Drucker erkennt die gewählte Schnittstelle automatisch.
2. Die Schnittstellen-Standardinstellungen können auf dem Selbsttestausdruck abgelesen werden.
3. Die Kabelkonfigurationen für die serielle (RS 232 C) und parallele (Centronics) Schnittstelle sind im Anhang aufgelistet.
4. Zur Vermeidung von Übertragungsproblemen darauf achten, dass die Länge des Schnittstellenkabels den Spezifikationen der jeweiligen Schnittstelle entspricht.

3.2 Druckertreiber installieren

Der Druckertreiber unterstützt die Windows-Betriebssysteme 2000/2003/XP.

Er befindet sich auf der mitgelieferten CD oder kann unter <http://www.cabgmbh.com> heruntergeladen werden.



Falls eine neuere Treiberversion installiert wird, muss ein bereits installierter Treiber zuerst deinstalliert werden.
Vor der Installation Drucker einschalten!

1. „Start“ -> „Einstellungen“ -> „Drucker und Faxgeräte“ -> „Drucker hinzufügen“ wählen.
2. Zwischen „Netzwerkdrucker“ oder „Lokaler Drucker“ wählen.
3. Entsprechenden Anschluss auswählen, z. B. LPT1 (paralleler Anschluss).
4. „Datenträger“ auswählen und in das Verzeichnis wechseln, in dem sich der Druckertreiber befindet.
5. Druckermodell auswählen, z. B. cab e4/200, und den weiteren Anweisungen folgen.

3 Inbetriebnahme

3.3 Etikettengestaltungssoftware eLabel

Jeder e4-Drucker wird mit der leistungsstarken Etikettengestaltungssoftware eLabel ausgeliefert.

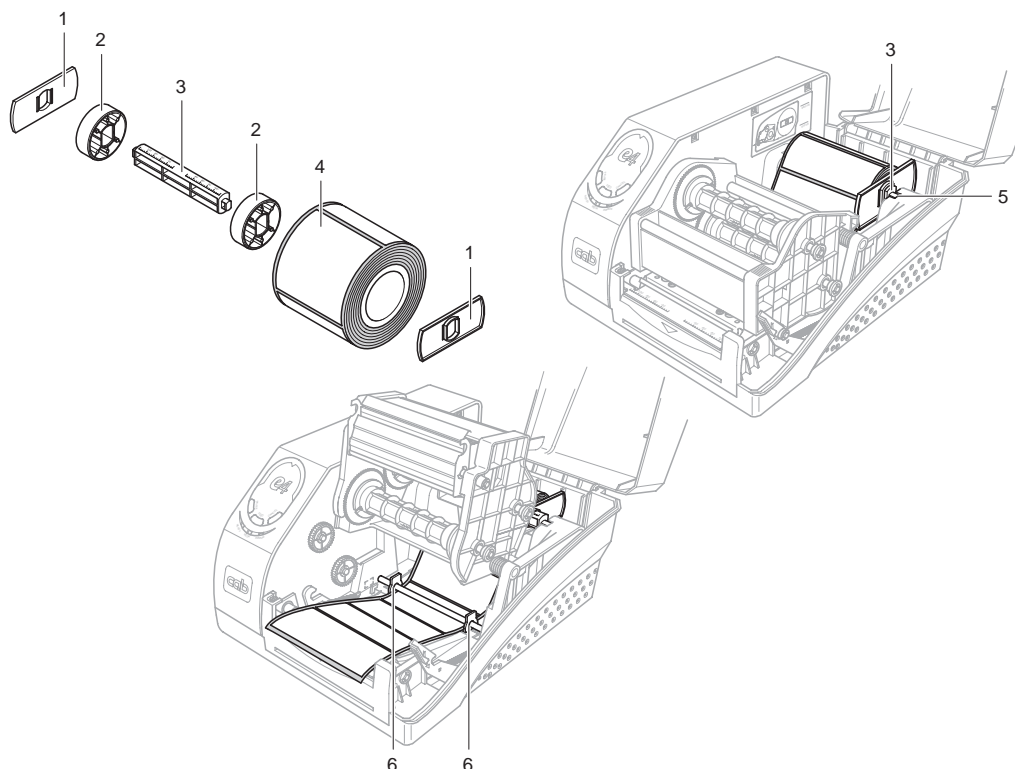


Vor der Installation von eLabel muss der Druckertreiber installiert sein!

Die Software befindet sich auf der mitgelieferten CD-ROM. Updates können bei Bedarf auch unter <http://www.cabgmbh.com> heruntergeladen werden.

Installation über die Bedienerführung auf der CD starten und den Anweisungen des Assistenten folgen.

3.4 Etiketten einlegen



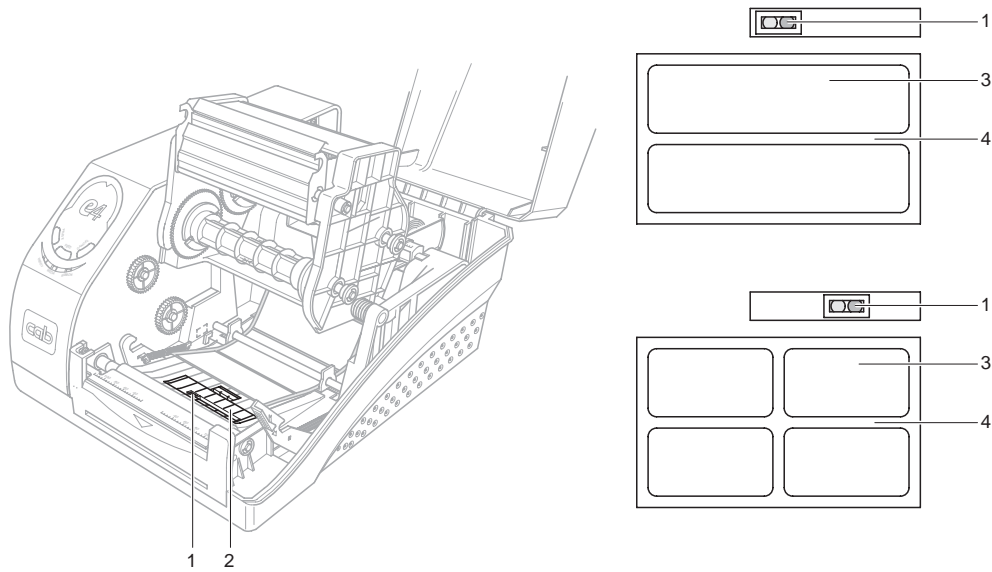
1 Etikettenrollenführungen
2 Etikettenkernadapter

3 Etikettenwickler
4 Etikettenrolle

5 Etikettenhalterung
6 Etikettenführungen

1. Deckel öffnen.
2. Für Etiketten mit Kerndurchmesser 40 bis 75 mm: Die beiden Kernadapter (2) auf den Etikettenwickler (3) schieben.
3. Etikettenrolle (4) auf den Etikettenwickler (3) mit Kernadaptern stecken.
4. Die Etikettenrollenführungen (1) mit der glatten Oberfläche in Richtung Etiketten von beiden Seiten auf den Wickler schieben, bis sie die Etiketten berühren.
5. Wickler mit Etiketten und Führungen in die Etikettenhalterung (5) einlegen, auf richtiges Einrasten achten.
6. Etikettenrolle mit Hilfe der Skalierung in der Mitte des Wicklers positionieren.
7. Druckkopfmodul entriegeln und hochklappen.
8. Etiketten unter der Achse der Etikettenführungen (6) hindurch nach vorn ziehen.
9. Etikettenführungen (6) bis an den Rand der Etiketten schieben.
10. Position des Etikettensensors in Abhängigkeit von der Etikettenbreite einstellen (siehe Etikettensensor positionieren).
11. Druckkopfmodul schließen, dazu herunterdrücken, bis es einrastet.
12. Deckel schließen und einen Abgleich des Etikettensensors ausführen.

3.5 Etikettensensor positionieren



1 Etikettensensor
2 Abdeckung des Etikettensensors

3 Etiketten
4 Etikettenzwischenräume

1. Druckkopfmodul entriegeln und hochklappen.
2. Abdeckung (2) des Etikettensensors (1) entfernen.
3. Etikettensensor (1) so positionieren, dass sich die jeweiligen Etiketten mittig darüber bewegen, der Sensor also abwechselnd Etiketten und Etikettenzwischenräume erkennen kann. Siehe dazu die beiden Beispiele rechts im Bild.
4. Deckel des Etikettensensors wieder aufsetzen.
5. Druckkopfmodul schließen, dazu herunterdrücken, bis es einrastet.

3 Inbetriebnahme

3.6 Transferfolie einlegen

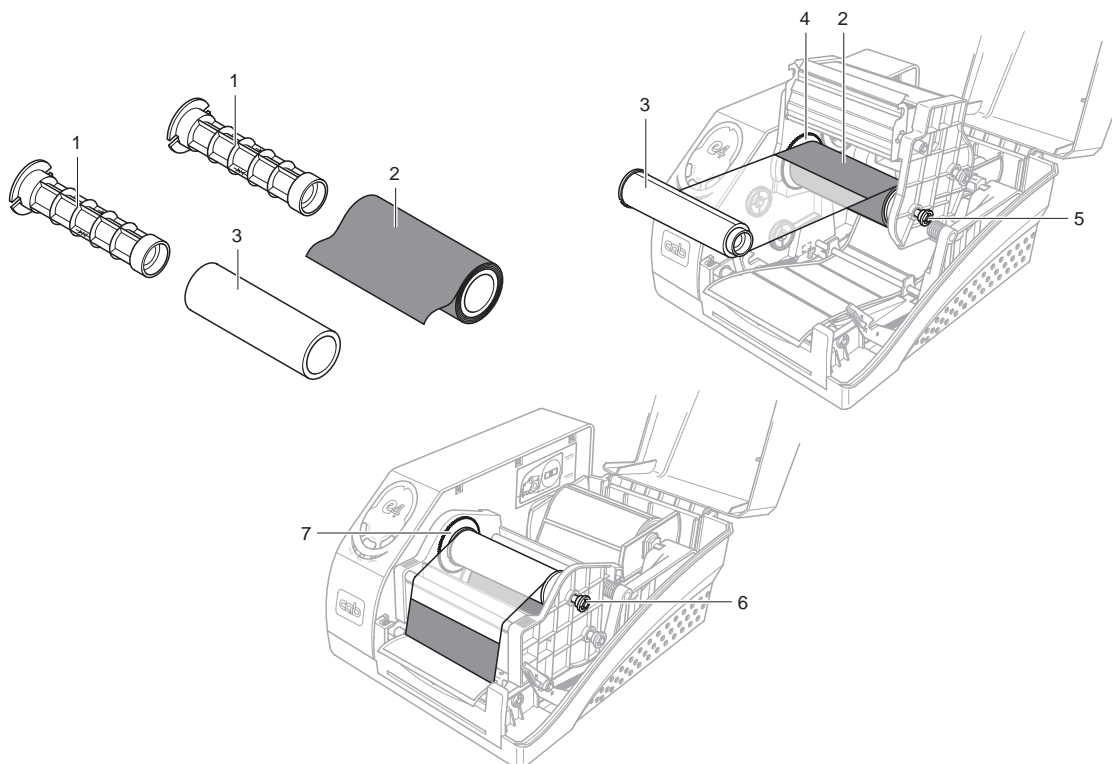


Warnung!

Gefahr von Sachschäden.

Beim Einlegen der Transferfolie darauf achten, dass die beschichtete Seite zu den Etiketten zeigt, da sonst Verunreinigungsgefahr für den Druckkopf besteht!

Im Bild dargestellte Wickelrichtung beachten!



- 1 Transferfolienwickler
- 2 Transferfolienrolle
- 3 Leerer Transferfolienkern
- 4 Halterung für Transferfolienabwicklung

- 5 Knopf für Transferfolienabwicklung
- 6 Knopf für Transferfolienaufwicklung
- 7 Halterung für Transferfolienaufwicklung

1. Deckel öffnen.
2. Druckkopfmodul entriegeln und hochklappen.
3. Transferfolienrolle (2) auf einen der Transferfolienwickler (1) und den leeren Kern (3) auf den anderen Wickler (1) schieben.
Bei Folie mit einer geringeren Breite als 110 mm Rolle und Kern in der Mitte des jeweiligen Wicklers positionieren.
4. Knopf (5) herausziehen, Transferfolienrolle (2) mit Wickler in die Abwickelhalterung (4) einlegen, Knopf wieder einrasten lassen.



Beim Einsetzen beider Wickler (1) darauf achten, dass die breitere Seite in die jeweilige Halterung (4, 7) eingelegt wird und einrastet.

5. Transferfolienende mit Klebeband an den leeren Kern (3) ankleben.
6. Folie um das Druckkopfmodul führen wie im Bild gezeigt.
7. Knopf (6) herausziehen, Kern mit Wickler in die Aufwickelhalterung (7) einlegen, Knopf wieder einrasten lassen.
8. Knopf (6) im Uhrzeigersinn drehen, um die lose Folie zu straffen.
9. Druckkopfmodul schließen, dazu herunterdrücken, bis es einrastet.
10. Deckel schließen.

4.1 Bedienelemente

Netzschalter

Der Netzschalter befindet sich an der linken Seite des Druckers.

Stellung 0: Aus

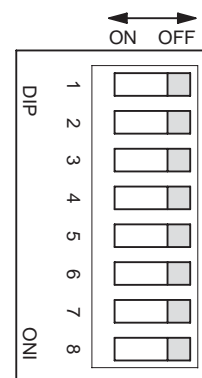
Stellung I: Ein

DIP-Schalter



Drucker ausschalten, bevor Einstellungen an den DIP-Schaltern vorgenommen werden.

DIP-Schalter	Funktion	Bemerkungen
1	ON: direkter Thermodruck OFF: Thermotransferdruck	Druckeinstellungen Voreinstellung: OFF
2	ON: ermöglicht Etikettenrückzug (Abreißmodus) OFF: schaltet Etikettenrückzug aus	Etikettenrückzug (Abreißmodus) Voreinstellung: OFF
3	reserviert	immer OFF
4	reserviert	immer OFF
5	reserviert	immer OFF
6	reserviert	immer OFF
7, 8	8 7 0 0 – 9600,n,8,1 0 1 – 19200,n,8,1 1 0 – 38400,n,8,1 1 1 – 57600,n,8,1	Serielle Schnittstelle RS 232 Einstellung Baudrate 0: OFF, 1: ON Voreinstellung: 00



Bedienfeld

Das Bedienfeld besteht aus drei LEDs und drei Multifunktions Tasten.

LEDs

Sie zeigen den Status des Druckers an.

READY	leuchtet	normaler Druckerstatus
MEDIA	leuchtet	normaler Druckerstatus
	blinkt gleichzeitig mit READY	Etikettenrolle zu Ende
	blinkt	PAUSE-Zustand
RIBBON	leuchtet	normaler Druckerstatus
	aus	direkter Thermodruck (keine Transferfolie eingelegt)
	blinkt gleichzeitig mit READY	Transferfolienrolle zu Ende

Multifunktions-Tasten

Der Drucker befindet sich entweder im Normal-Modus oder im System-Modus.

	Normal-Modus	System-Modus
PAUSE	Druckauftrag unterbrechen Druckauftrag nach Unterbrechung fortsetzen	Selbsttest
FEED	1 Etikett vorschieben	Abgleich Etikettensensor
CANCEL	Druckauftrag abrechnen nach Fehlerbehebung weiterdrucken	Reset

4 Betrieb

4.2 Bedienfunktionen

Normal-Modus

FEED	Es wird ein Etikett vorgeschoben.
PAUSE	Laufender Druckauftrag wird angehalten, MEDIA blinkt. Angehaltener Druckauftrag wird fortgesetzt.
CANCEL	Laufender Druckauftrag wird gestoppt. Nach Fehlerbehebung Weiterdruck.

System-Modus



Im System-Modus kann der Drucker keine Anweisungen vom PC erhalten.

System-Modus aktivieren:

CANCEL-Taste drücken und vier Sekunden gedrückt halten. Die drei blinkenden LEDs zeigen an, dass sich der Drucker im System-Modus befindet.

System-Modus beenden:

Werden innerhalb von vier Sekunden nach Start des System-Modus keine Befehle eingegeben, wird er automatisch beendet.

Selbsttest

1. Im System-Modus PAUSE-Taste drücken.
2. Die drei LEDs blinken.
Das Gerät druckt einen Konfigurationsbericht.
3. Die drei LEDs leuchten dauerhaft.
Der Drucker befindet sich wieder im Normalzustand.
4. Folgende Informationen werden ausgedruckt:
 - Liste der Schriftarten
 - Hardwarekonfiguration und Status
 - DIP-Schalter-Einstellungen
 - Etikettenparameter
 - Firmware-Version

Etikettensensor-Abgleich

Nach Einlegen eines neuen Etikettentyps muss ein Abgleich des Etikettensensors durchgeführt werden.

1. Im System-Modus FEED-Taste drücken.
2. Die drei LEDs blinken.
Der Drucker transportiert ca. 200 mm Etiketten vor.
3. Die drei LEDs leuchten dauerhaft.
Der Drucker befindet sich wieder im Normalzustand.

Reset

1. Im System-Modus CANCEL-Taste drücken.
2. Die folgenden Parameter werden auf die Werkseinstellungen zurückgesetzt:
 - Etikettenparameter
 - Heizenergie
 - Druckgeschwindigkeit
 - Andere spezielle Einstellungen
3. Die drei LEDs leuchten.
Der Drucker befindet sich im Normalzustand.



Der Zähler der gedruckten Etiketten kann nicht zurückgesetzt werden.



Gefahr!
Gefahr durch Stromschlag!
Vor allen Wartungsarbeiten Drucker ausschalten.



Warnung!
Gefahr von Beschädigungen!
Nur vom Hersteller freigegebenes Reinigungsmaterial verwenden. Der Hersteller haftet nicht für Schäden, die durch die Verwendung von anderen Reinigungsmitteln hervorgerufen werden.

- Staub und Papierabrieb im Innenbereich mit weichem Pinsel oder Staubsauger entfernen.
- Außenflächen mit Allzweckreiniger säubern.

5.1 Druckkopf reinigen

Durch seine präzise Verarbeitung ist der Druckkopf sehr empfindlich. Während des Drucks können sich am Druckkopf Verunreinigungen ansammeln, die das Druckbild beeinträchtigen und den Druckkopf beschädigen.

Deshalb qualitativ hochwertige Verbrauchsmaterialien verwenden und Druckkopf regelmäßig reinigen (nach jeder Transferfolienrolle oder nach je 3 Etikettenrollen).



Warnung!
Beschädigung des Druckkopfs!
Keine scharfen oder harten Gegenstände zur Reinigung des Druckkopfs verwenden.



Warnung!
Gefahr durch heißen Druckkopf!
Der Druckkopf kann im Betrieb sehr heiß werden, vor Wartungsarbeiten Druckkopf abkühlen lassen.

1. Druckkopfmodul entriegeln und hochklappen.
2. Transferfolie (falls benutzt) entfernen.
3. Ein Wattestäbchen mit Alkohol befeuchten und damit den Druckkopf reinigen.

5.2 Druckwalze reinigen

Ablagerungen oder Schmutz auf der Druckwalze nach jeder Etikettenrolle entfernen.

1. Druckkopfmodul entriegeln und hochklappen.
2. Druckwalze drehen und den Schmutz mit einem in Alkohol getränkten Wattestäbchen entfernen.

6 Fehlerbehebung

6.1 Fehlermeldungen

Eine Störung wird durch das Blinken von einer oder zwei der drei LEDs angezeigt.

	Mögliche Ursache	Lösungsvorschläge	Bemerkungen
READY und MEDIA blinken gleichzeitig	Etikettenlücke oder Reflexmarke wird nicht erkannt	Etikettenführung prüfen	Bei Verwendung von Endlosmaterial Einstellung der Software überprüfen
		Position des Etikettensensors prüfen	
		Etikettensensor-Abgleich ausführen	
	Etikettenrolle zu Ende	Etiketten einlegen	
	Etikettenstau	Etikettenstau beheben	
Etikettenerkennungsfehler	Etikettensensor tauschen		
READY und RIBBON blinken gleichzeitig	Transferfolienrolle zu Ende	Transferfolie einlegen	
	Transferfolienstau	Transferfolienstau beheben	
	Folienerkennungsfehler	Transferfoliensensor tauschen	Nur durch Servicepersonal
READY blinkt	Fehler serielle Schnittstelle	Baudrate und Einstellung der DIP-Schalter prüfen	
		Drucker neu starten	
	Speicherüberlauf	Reset ausführen	

6.2 Weitere Fehler

Vertikaler nicht bedruckter Bereich (vertikale weiße Linie)

Durchgehende, vertikal verlaufende weiße Linien im Druckbild sind ein Anzeichen für einen verschmutzten oder defekten Druckkopf.



Kann das Problem nicht durch Reinigung des Druckkopfs gelöst werden, muss dieser ersetzt werden.

PC zeigt an: „Printer Timeout“

1. Überprüfen, ob das Druckeranschlusskabel angeschlossen ist (am PC und am Drucker).
2. Überprüfen, ob der Drucker eingeschaltet ist.

Sollte das Problem durch diese Maßnahmen nicht behoben werden können, Händler oder technischen Kundenbetreuer benachrichtigen.

Daten wurden an den Drucker gesendet, es erfolgt jedoch kein Ausdruck

1. Überprüfen, ob der richtige Windows-Druckertreiber ausgewählt wurde.
2. Reset ausführen.

Sollte das Problem durch diese Maßnahmen nicht behoben werden können, Händler oder technischen Kundenbetreuer benachrichtigen.

Probleme bei der Druckqualität

1. Heizenergie-Einstellungen überprüfen.
2. Druckgeschwindigkeit einstellen.
3. Druckkopf und Druckwalze reinigen.
4. Sicherstellen, dass das richtige Etikettenmaterial und die richtige Transferfolie im Drucker eingelegt sind.
5. Nur hochwertiges Etikettenmaterial benutzen.

Drucker zurücksetzen

Nachdem die o. g. Maßnahmen durchgeführt wurden, CANCEL drücken, um den Fehler zurückzusetzen. Der Drucker ist wieder betriebsbereit.

Sonstiges

Sollten Probleme auftreten, die hier nicht aufgeführt wurden, Händler oder technischen Kundenbetreuer benachrichtigen.

7.1 Serielle Schnittstelle RS 232

Baudrate: 9600, 19200, 38400, 57600

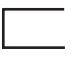





(Einstellung durch DIP-Schalter 7 - 8)

Datenformat: Immer 8 Datenbit, 1 Startbit und 1 Stopbit

Parity: Kein Paritybit

Handshake: RTS/CTS (Hardware flow control),
unter Microsoft® Windows oder bei anderen Anschlüssen muss „Hardware“-Handshake eingestellt werden.

PIN-Belegung

Drucker		Host 1				Host 2			
9-pol. Buchse		25S		9S		25S		9S	
TX	2	RX	3	RX	2	RX	3	RX	2
RX	3	TX	2	TX	3	TX	2	TX	3
CTS	4	RTS	4	RTS	7				
GND	5	GND	7	GND	5	GND	7	GND	5
RTS	6	CTS	5	CTS	8		4		4
DSR	7	DTR	20	DTR	4		5		6
DTR	8	DSR	6	DSR	6		6		7
							20		8

7.2 Parallele Schnittstelle Centronics

Die Parallelschnittstelle ist eine 36-pin Centronics-Buchse mit folgender PIN-Belegung:

Pin	Direction	Definition	Pin	Direction	Definition
1	In	/STROBE	13	Out	SELECT
2	In	Data 1	14,15		NC
3	In	Data 2	16	-	Ground
4	In	Data 3	17	-	Ground
5	In	Data 4	18		NC
6	In	Data 5	19~30	-	Ground
7	In	Data 6	31		NC
8	In	Data 7	32	Out	/Fault
9	In	Data 8	33~36	-	NC
10	Out	/ACK			
11	Out	BUSY			
12	Out	PE			

Jeder Kommunikationsport kann Daten vom Host empfangen (Centronics, RS 232, Ethernet, USB). Eine ausdrückliche Auswahl muss nicht getroffen werden.

Der Drucker erkennt automatisch, welche Schnittstelle aktiv ist.



Nie Daten gleichzeitig an verschiedene Schnittstellen senden.

Dies führt zur Fehlinterpretation der übertragenen Daten und zu Fehlern bei der Druckausgabe.

7 Schnittstellen

7.3 Ethernet-Schnittstelle

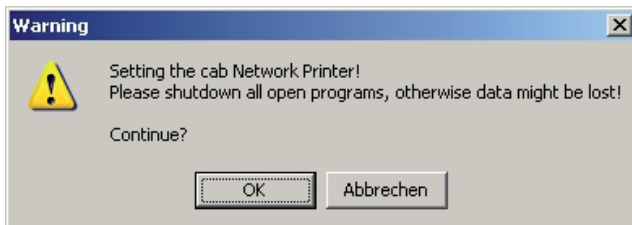
Protokoll: TCP/IP
 Konnektortyp: RJ45
 Standard-IP-Adresse: 199.9.9.196.



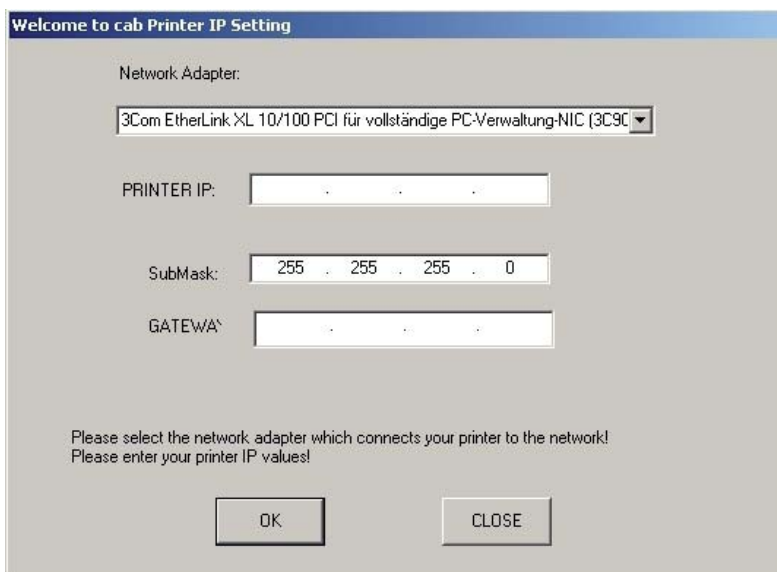
Drucker nur anschließen, wenn die Standard-IP-Adresse nicht anderweitig belegt ist, gegebenenfalls die andere Belegung ändern.

IP-Adresse des Druckers konfigurieren

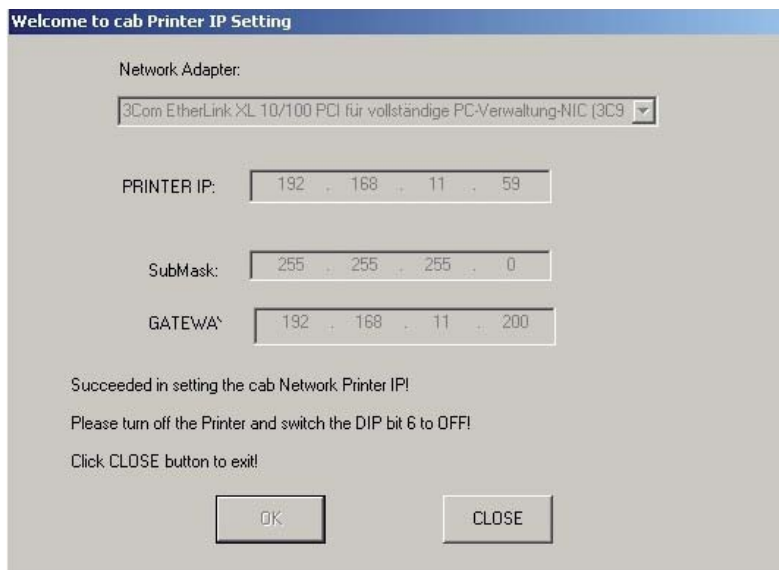
1. Drucker ausschalten.
2. DIP-Schalter 6 auf ON schalten.
3. Drucker einschalten.
4. Alle Anwendungsprogramme auf dem PC beenden.
5. Programm IPSETUP.EXE zum Einstellen der IP-Adresse von CD starten.



6. OK drücken.



7. Netzwerkadapter auswählen und Drucker-IP und gegebenenfalls Gateway eintragen. Mit OK bestätigen.
8. Setup wird jetzt ausgeführt. Wenn IP-Adresse nicht eingetragen werden kann, erscheint Fehlermeldung, dann Netzwerkverbindung überprüfen.
 Wenn das Setup erfolgreich ausgeführt werden konnte, erscheint das folgende Fenster.



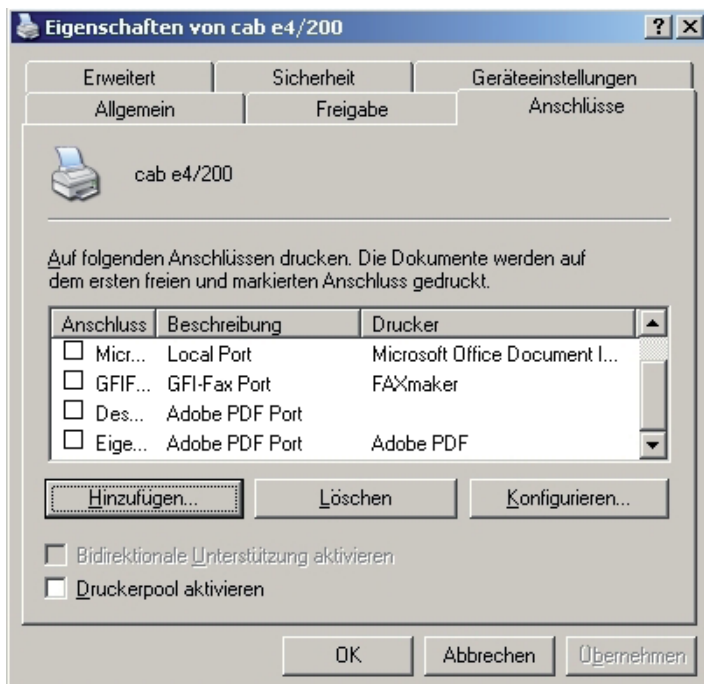
9. Mit CLOSE bestätigen.
10. Drucker ausschalten.
11. DIP-Schalter 6 auf OFF schalten.



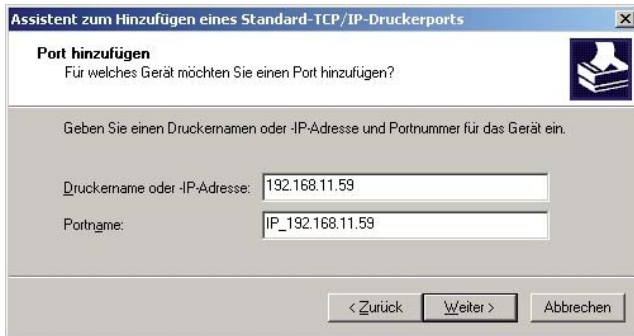
Die IP-Adresse des Druckers kann im Selbsttestausdruck überprüft werden.

Druckertreiber einrichten

1. Im Betriebssystem unter „Start“ -> „Einstellungen“ -> „Drucker und Faxgeräte“ den cab-Druckertreiber markieren und in den Druckereigenschaften unter „Anschlüsse“ einen neuen Standard TCP/IP-Anschluss hinzufügen.



- 2. Im Assistenten zum Hinzufügen eines TCP/IP-Anschlusses die IP-Adresse des Druckers angeben.



- 3. Als Gerätetyp **Standard** angeben und den weiteren Anweisungen des Assistenten folgen.



7.4 ASCII-Tabelle

	0	1	2	3	4	5	6	7
0	NUL			0	@	P	'	p
1	SOH	XON	!	1	A	Q	a	q
2	STX		"	2	B	R	b	r
3		XOFF	#	3	C	S	c	s
4			\$	4	D	T	d	t
5	NAK		%	5	E	U	e	u
6	ACK		&	6	F	V	f	v
7	BEL		'	7	G	W	g	w
8	BS		(8	H	X	h	x
9)	9	I	Y	i	y
A	LF		*	:	J	Z	j	z
B		ESC	+	;	K	[k	{
C	FF		,	<	L	\	l	
D	CR		-	=	M]	m	}
E	SO	RS	.	>	N	^	n	~
F	SI	US	/	?	O	_	o	DEL

A		R
Arbeitsspeicher.....4	Etikettenrollenführung.....5	READY 10
ASCII-Tabelle.....17	Etikettensensor.....5	Reinigung 12
B	Abgleich 11	Reinigungsmaterial.....12
Barcodes4	positionieren8	Reset 11
Bedienelemente.....10	Etikettenwickler.....5	RIBBON.....10
Bedienfeld.....5, 10	F	S
Bedienfunktionen.....11	FEED 10	Schnittstelle
Beipack.....5	Fehler 13	Ethernet5, 15
Bestimmungsgemäße Verwendung...3	Fehlermeldungen.....13	parallele5, 14
Betriebstemperatur4	G	serielle5, 14
C	Geräteübersicht.....5	USB5
CANCEL.....10	Grafik	Schnittstellen
D	Elemente.....4	Anschluss6
Deckel.....5	Formate4	Standardeinstellungen6
DIP-Schalter5, 10	H	Schriftarten4
Druckauflösung.....4	Hauptschalter5	Selbsttest.....11
Druckbreite4	I	Servicearbeiten.....3
Drucker	Inbetriebnahme.....6	Sicherheitsanforderungen4
Abmessungen4	IP-Adresse	Sicherheitshinweise.....3
anschließen6	Konfiguration.....15	Software
Gewicht.....4	Überprüfung.....16	Installation.....7
Druckertreiber	K	Leistungsumfang4
Installation.....6	Konfigurationsbericht.....11	Spannung4
Konfiguration.....16	L	Stromversorgung3
Druckgeschwindigkeit.....4	LED.....10	Anschluss6
Druckkopf5	Luftfeuchtigkeit4	System-Modus.....10, 11
Druckkopfhalterung5	M	T
Druckmodul5	MEDIA10	Technische Daten4
Entriegelungstaster.....5	Multifunktions-Tasten.....10	Transferfolie
Druckprinzip.....4	N	Breite4
Druckqualität, Probleme13	Netzeingangsbuchse5	einlegen9
Druckwalze5	Netzkabel.....5	Kerndurchmesser4
Reinigung.....12	Netzschalter.....10	Lauflänge4
E	Netzteil.....5	Rollendurchmesser.....4
eLabel.....4	Normal-Modus10, 11	Wickelrichtung9
Etiketten	P	Transferfolienabwickler.....5
Breite4	PAUSE.....10	Transferfolienwickler.....5
einlegen7	PAUSE-Zustand10	U
Höhe4	Printer Timeout13	Übertragungsprobleme.....6
Material4	Produktbeschreibung.....4	Umgebung3, 6
Materialbreite4	Programmspeicher4	Umweltgerechte Entsorgung3
Materialdicke.....4	Prozessor4	W
Materialgewicht.....4		Warnhinweis-Aufkleber.....3
Vorratsrolle.....4		Weiterführende Arbeiten.....3
Etikettenauslauf.....5		Wichtige Informationen.....3
Etikettenführung5		
Etikettenhalterung.....5		
Etikettenkernadapter5		